



# C-Class mới

Mercedes-Benz





## Đây là thế giới của tôi.

Tự do với thế giới của riêng bạn trong thiết kế thể thao nhưng vẫn lịch lãm, công nghệ vượt thời đại, và nội thất tối-sang-trọng của C-Class.



## Chất riêng trong thiết kế.

Những đường nét thanh thoát đầy chủ ý. Sự hoà hợp giữa tính thể thao và thanh lịch. Đầu xe cá tính. Chiều dài khung xe ấn tượng. Powerdome mạnh mẽ.

Tất cả tạo nên một C-Class hiện ngang luôn tiến về phía trước.



## Chất nghệ trong nội thất.

Bên trong C-Class là một không gian đầy cảm hứng với khoang lái kỹ thuật số, màn hình điều khiển cảm ứng cực lớn, cùng phong cách thiết kế lạ mắt.



## Chất mượt trong cảm giác lái.

Mercedes-Benz C-Class được trang bị động cơ xăng hiện đại, công nghệ tiên tiến cùng bộ khởi động tích hợp mang đến góc lái và hiệu suất vượt trội khi tăng tốc. Mỗi lần cầm lái là một lần bạn tự tin thể hiện chất riêng của mình.



## Chất lượng từng giây.

Ngả lưng và thả lỏng trong một nốt nhạc. Với thiết kế ghế ngồi tinh tế, không gian ánh sáng mãn nhãn, bạn sẽ cảm thấy hoàn toàn thư giãn. Tất cả những việc bạn cần làm là tận hưởng thế giới của riêng mình trong "ốc đảo" C-Class mới.



## Chất an toàn từ Mercedes-Benz.

C-Class đem đến một khái niệm từ tương lai: an toàn thông minh. Những cải tiến khiến mọi hành trình trọn vẹn và thư thái. Gói Trợ lái thông minh tự tư duy cho cả hành trình và cho bạn. Trong khi đó, túi khí trung tâm và Hệ thống An toàn chủ động PRE-SAFE® có nhiệm vụ đảm bảo sự an toàn của bạn trong suốt chuyến đi.



## Chất công nghệ trong từng thao tác.

Kéo gần khoảng cách giữa người và máy với hệ thống điều khiển bằng giọng nói tiên tiến và hệ thống đa phương tiện luôn thấu hiểu người dùng. Hệ thống thông tin giải trí MBUX thế hệ thứ 2 biến C-Class thành sân chơi công nghệ của riêng bạn.





## Chất thư thái xuyên suốt hành trình.

Thế giới của riêng mình, nơi mà bạn có thể cảm nhận sự thư thái tối đa, bỏ lại mọi căng thẳng ngoài cửa. Cải tiến trong an toàn và hệ thống trợ lái đã góp phần tạo nên một không gian riêng tuyệt hảo. Tính năng PRE-SAFE® và những công nghệ hỗ trợ lái xe sẵn sàng cho mọi tình huống.



## Hệ thống DIGITAL LIGHT.

Hệ thống DIGITAL LIGHT có độ phân giải cao, thích ứng tối đa với mọi tình huống, đồng thời cho trải nghiệm lái thêm nhẹ nhàng. Các tính năng đèn phản xạ với môi trường và xe cộ xung quanh, cũng như đảm bảo điều kiện ánh sáng tốt nhất.



## Đèn viền nội thất sinh động.

Các hiệu ứng ánh sáng đi xuyên suốt từ bảng điều khiển, dọc cả thân xe. 64 bộ màu có thể thay đổi linh hoạt hoặc chiếu sáng từng góc riêng trong C-Class. Bạn chỉ cần ngả lưng ghế, và cảm nhận.



## Đa dạng trải nghiệm cùng hệ thống giảm xóc.

Một hệ thống, ba thiết lập. Hệ thống treo thích ứng sẽ tự động điều chỉnh theo phong cách lái của bạn. Bạn thích cảm giác lái êm ái hay linh hoạt? Hãy tự do chuyển đổi cảm giác lái từ Êm ái (Comfort) đến Thể thao (Sport) với DYNAMIC SELECT.

# C 200 Avantgarde

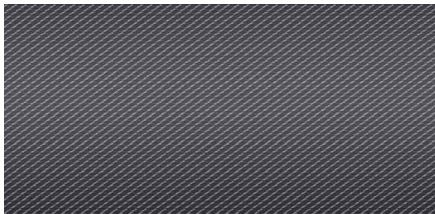


Vô lăng 3 chấu bọc da  
thiết kế thể thao



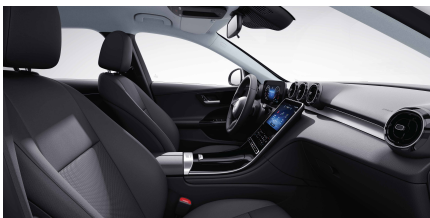
Mâm hợp kim 17-inch  
thiết kế 5 chấu

## Màu nội thất



Ốp trang trí nội thất họa tiết  
kim cương màu Xám Silver

## Ghế da Artico

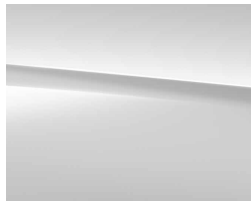


Đen (101)

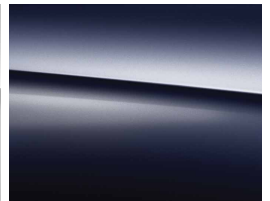


Nâu Sienna (104)

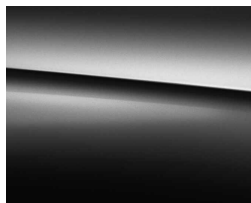
## Màu sơn ngoại thất



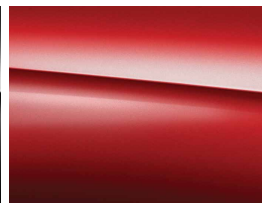
Trắng Polar (149)



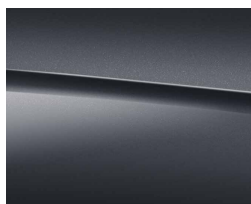
Xanh Cavansite (890)



Xám Graphite (831)



Đỏ Hyacinth (996)



Đen Obsidian (197)

# C 200 Avantgarde Plus



Vô lăng 3 chấu bọc da  
thiết kế thể thao



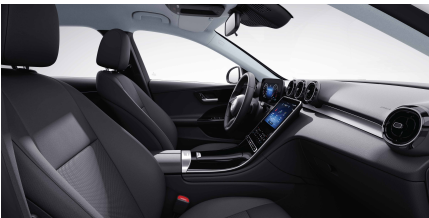
Mâm hợp kim 17-inch  
thiết kế 5 chấu

## Màu nội thất



Nội thất ốp gỗ open-pore màu nâu

## Ghế da Artico

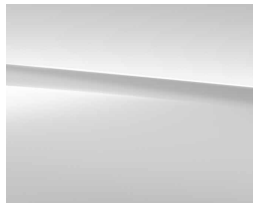


Đen (101)



Nâu Sienna (104)

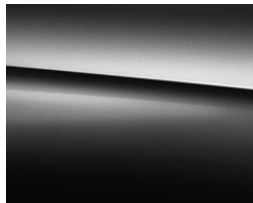
## Màu sơn ngoại thất



Trắng Polar (149)



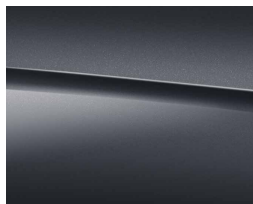
Xanh Cavansite (890)



Xám Graphite (831)



Đỏ Hyacinth (996)



Đen Obsidian (197)

# C 300 AMG

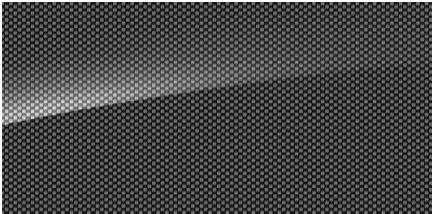


Vô lăng 3 chấu bọc da nappa thiết kế thể thao với nút điều khiển cảm ứng



Mâm hợp kim thể thao AMG 18-inch thiết kế 5 chấu

## Màu nội thất



Ốp trang trí nội thất phối sợi kim loại

## Ghế da Artico

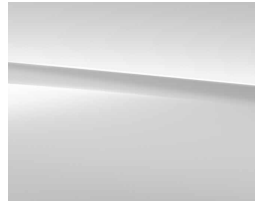


Đen (111)



Nâu Sienna (194)

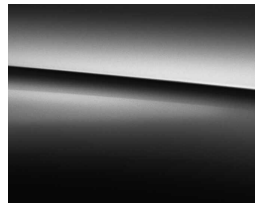
## Màu sơn ngoại thất



Trắng Polar (149)



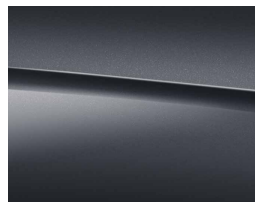
Xanh Cavansite (890)



Xám Graphite (831)



Đỏ Hyacinth (996)



Đen Obsidian (197)

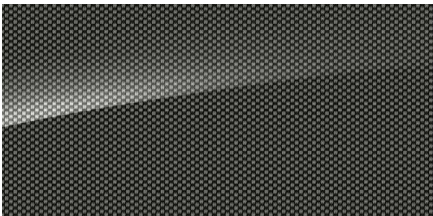
# C 300 AMG First Edition



Vô lăng 3 chấu bọc da nappa thiết kế thể thao với nút điều khiển cảm ứng

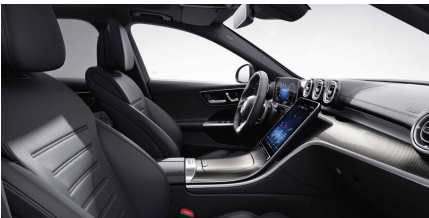
Mâm hợp kim thể thao AMG 19-inch thiết kế 5 chấu kép

## Màu nội thất



Ốp trang trí nội thất phối sợi kim loại

## Ghế da Artico

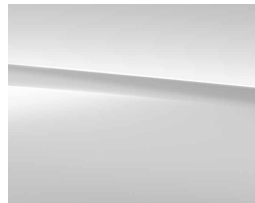


Đen (111)



Nâu Sienna (194)

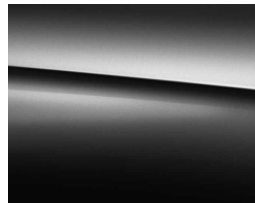
## Màu sơn ngoại thất



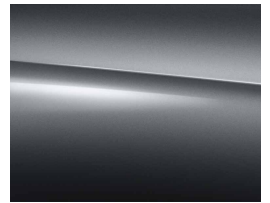
Trắng Polar (149)



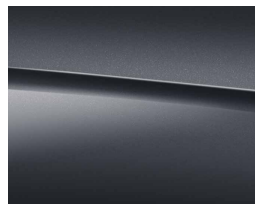
Xanh Cavansite (890)



Xám Graphite (831)



Xám Selenite (992)



Đen Obsidian (197)



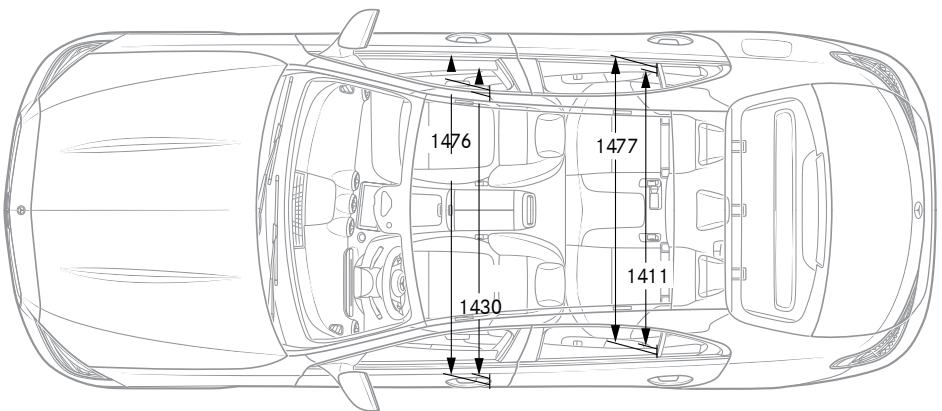
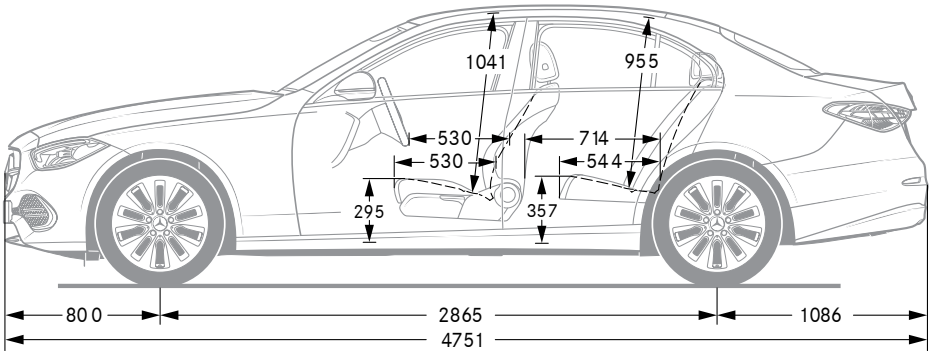
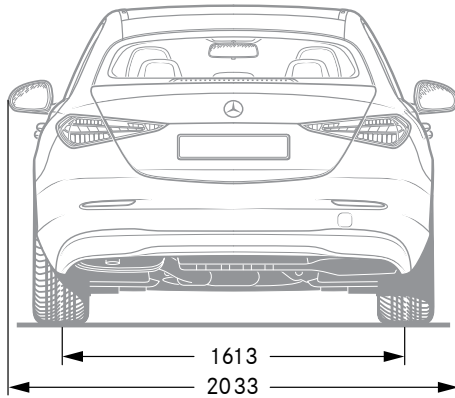
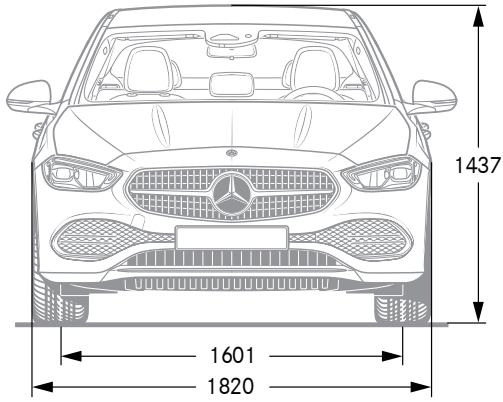
Xanh Spectral (970)



## Thông số kỹ thuật

|   | C 200Avantgarde                                 | C 200 Avantgarde Plus | C 300 AMG First Edition | C 300 AMG |
|---|---|-----------------------|-------------------------|-----------|
| D x R x C (mm)                            | 4751 x 1890 x 1437                              |                       | 4751 x 1890 x 1438      |           |
| Chiều dài cơ sở (mm)                      | 2865  |                       |                         |           |
| Tự trọng/Tải trọng (kg)                   | 1650/615  |                       | 1675/605                |           |
| Động cơ                                   | I4  |                       |                         |           |
| Dung tích công tác (cc)                   | 1496  |                       | 1999                    |           |
| Công suất cực đại (kW [hp] tại vòng/phút) | 150 [204] 5800-6100                             |                       | 190 [258] 5800          |           |
| Mô-men xoắn cực đại (Nm tại vòng/phút)    | 300/1800 - 4000                                 |                       | 400/2000 - 3200         |           |
| Hộp số                                    | Tự động 9 cấp 9G-TRONIC                         |                       |                         |           |
| Dẫn động                                  | Cầu sau   |                       |                         |           |
| Tăng tốc (0-100 km/h)                     | 7.3s  |                       | 6s                      |           |
| Vận tốc tối đa (km/h)                     | 246   |                       | 250                     |           |
| Loại nhiên liệu                           | Xăng không chì có trị số octane 95 hoặc cao hơn |                       |                         |           |
| Dung tích bình xăng (l)                   | 66  |                       |                         |           |

# Kích thước



\*Một số chi tiết trong hình có thể khác thực tế tại thị trường Việt Nam.

## Thiết kế

|  | C 200<br>Avantgarde | C 200<br>Avantgarde<br>Plus | C 300 AMG<br>First Edition | C 300 AMG |
|--|---------------------|-----------------------------|----------------------------|-----------|
| Gói thiết kế ngoại thất AVANTGARDE                                       | •                   | •                           | -                          | -         |
| Mâm hợp kim 17-inch thiết kế 5 chấu C 200 Avantgarde                     | •                   | -                           | -                          | -         |
| Mâm hợp kim 17-inch thiết kế 5 chấu C 200 Avantgarde Plus                | -                   | •                           | -                          | -         |
| Gói thiết kế ngoại thất thể thao AMG                                     | -                   | -                           | •                          | •         |
| Mâm hợp kim thể thao AMG 19-inch thiết kế 5 chấu kép                     | -                   | -                           | •                          | -         |
| Mâm hợp kim thể thao AMG 18-inch thiết kế 5 chấu                         | -                   | -                           | -                          | •         |
| Gương chiếu hậu ngoại thất điều chỉnh & gập điện                         | •                   | •                           | •                          | •         |
| Hệ thống phanh với đĩa phanh trước kích thước lớn                        | -                   | -                           | •                          | •         |
| Đèn chào mừng với logo thương hiệu Mercedes-Benz                         | •                   | •                           | •                          | •         |
| Gói thiết kế nội thất thể thao AMG                                       | -                   | -                           | •                          | •         |
| Gói thiết kế nội thất AVANTGARDE   | •                   | •                           | -                          | -         |
| Ốp bệ bước cửa trước với logo "Mercedes-Benz" phát sáng                  | •                   | •                           | •                          | •         |
| Vô lăng 3 chấu bọc da thiết kế thể thao                                  | •                   | •                           | -                          | -         |
| Vô lăng 3 chấu bọc da nappa thiết kế thể thao với nút điều khiển cảm ứng | -                   | -                           | •                          | •         |
| Mặt táp-lô & dây đai an toàn bằng da Artico                              | -                   | •                           | •                          | •         |
| Tựa tay trung tâm phía trước màu Đen phủ bóng                            | •                   | •                           | •                          | •         |
| Nội thất ốp gỗ open-pore màu nâu   | -                   | •                           | -                          | -         |
| Ốp trang trí nội thất hoạ tiết kim cương màu Xám Silver                  | •                   | -                           | -                          | -         |
| Ốp trang trí nội thất phối sợi kim loại                                  | -                   | -                           | •                          | •         |

## Trang bị an toàn và công nghệ

|   | C 200<br>Avantgarde | C 200<br>Avantgarde<br>Plus | C 300 AMG<br>First Edition | C 300 AMG |
|---|---------------------|-----------------------------|----------------------------|-----------|
| Cụm đèn trước LED toàn phần (Full-LED) thiết kế mới, tích hợp đèn LED chiếu sáng ban ngày                                     | •                   | •                           | -                          | -         |
| Cụm đèn trước DIGITAL LIGHT với công nghệ hỗ trợ mở rộng góc chiếu ULTRA RANGE Highbeam, tích hợp đèn LED chiếu sáng ban ngày | -                   | -                           | •                          | •         |
| Đèn báo rẽ trên gương chiếu hậu, cụm đèn sau & đèn phanh thứ ba công nghệ LED   | •                   | •                           | •                          | •         |
| Đèn phanh Adaptive nhấp nháy khi phanh gấp  | •                   | •                           | •                          | •         |
| Gương chiếu hậu nội thất & gương chiếu hậu ngoại thất phía người lái chống chói tự động                                       | •                   | •                           | •                          | •         |
| Hệ thống chống bó cứng phanh ABS; Chống trượt khi tăng tốc ASR; Ổn định thân xe điện tử ESP®                                  | •                   | •                           | •                          | •         |
| Hệ thống phanh ADAPTIVE với chức năng hỗ trợ dừng xe (HOLD) và hỗ trợ khởi hành ngang dốc (Hill-Start Assist)                 | •                   | •                           | •                          | •         |
| Phanh tay điều khiển điện với chức năng nhà phanh thông minh  | •                   | •                           | •                          | •         |
| Hệ thống hỗ trợ phanh phòng ngừa va chạm (Active Brake Assist)  | •                   | •                           | •                          | •         |
| Hệ thống hỗ trợ đỗ xe chủ động PARKTRONIC   | •                   | •                           | •                          | •         |
| Chức năng cảnh báo mất tập trung ATTENTION ASSIST   | •                   | •                           | •                          | •         |
| Hệ thống hỗ trợ cảnh báo điểm mù  | •                   | •                           | -                          | •         |
| Hệ thống kiểm soát hành trình CRUISE CONTROL  | •                   | •                           | •                          | •         |
| Hệ thống khóa cửa trung tâm với chức năng tự động khóa khi xe chạy và mở khóa trong trường hợp khẩn cấp                       | •                   | •                           | •                          | •         |

## Trang bị an toàn và công nghệ

|   | C 200<br>Avantgarde | C 200<br>Avantgarde<br>Plus | C 300 AMG<br>First Edition | C 300 AMG |
|---|---------------------|-----------------------------|----------------------------|-----------|
| Túi khí phía trước; túi khí bên hông phía trước; túi khí cửa sổ; túi khí bảo vệ đầu gối người lái | •                   | •                           | •                          | •         |
| Cốp sau đóng mở điện  | -                   | •                           | •                          | •         |
| Hệ thống khoá xe thông minh & khởi động bằng nút bấm KEYLESS-GO                                   | -                   | •                           | •                          | •         |
| Chức năng HANDS-FREE ACCESS   | -                   | •                           | -                          | •         |
| Chức năng khởi động bằng nút bấm KEYLESS-START  | •                   | -                           | -                          | -         |
| Camera lùi  | •                   | •                           | -                          | -         |
| Camera 360°   | -                   | -                           | •                          | •         |
| Bộ dụng cụ vá lốp khẩn cấp TIREFIT  | -                   | -                           | •                          | -         |
| Lốp an toàn run-flat  | •                   | •                           | -                          | •         |
| Dây đai an toàn 3 điểm cho tất cả các ghế với bộ căng đai khẩn cấp & giới hạn lực siết            | •                   | •                           | •                          | •         |
| Động cơ 1.5L mới với công nghệ EQ Boost   | •                   | •                           | -                          | -         |
| Động cơ 2.0L mới với công nghệ EQ Boost   | -                   | -                           | •                          | •         |
| Chức năng ECO start/stop  | •                   | •                           | •                          | •         |
| Hệ thống treo Comfort   | •                   | •                           | •                          | •         |
| Cần số điều khiển điện DIRECT SELECT phía sau tay lái   | •                   | •                           | •                          | •         |
| Lấy chuyển số bán tự động DIRECT SELECT phía sau tay lái  | •                   | •                           | •                          | •         |
| Cụm chuyển đổi DYNAMIC SELECT với nhiều chế độ vận hành   | •                   | •                           | •                          | •         |

## Trang bị tiện nghi

|  | C 200<br>Avantgarde | C 200<br>Avantgarde<br>Plus | C 300 AMG<br>First Edition | C 300 AMG |
|--|---------------------|-----------------------------|----------------------------|-----------|
| Ghế người lái & hành khách phía trước điều chỉnh điện  | •                   | •                           | •                          | •         |
| Bộ nhớ 3 vị trí cho hàng ghế trước, vô lăng & gương chiếu hậu ngoại thất                               | •                   | •                           | •                          | •         |
| Hỗ trợ tựa lưng cho ghế người lái & hành khách phía trước  | •                   | •                           | •                          | •         |
| Tựa đầu điều chỉnh được  | •                   | •                           | •                          | •         |
| Lưng ghế sau gập lại được  | •                   | •                           | •                          | •         |
| Hệ thống đèn viền trang trí nội thất 64 màu tùy chỉnh  | •                   | •                           | •                          | •         |
| Cần gạt nước mưa tự động với cảm biến mưa  | •                   | •                           | •                          | •         |
| Hệ thống điều hòa khí hậu tự động 2 vùng THERMATIC   | •                   | •                           | •                          | •         |
| Rèm che nắng cho cửa sổ sau bên hông chỉnh cơ  | -                   | •                           | •                          | •         |
| Rèm che nắng cho cửa sổ phía sau chỉnh điện  | -                   | •                           | •                          | •         |
| Cửa sổ trời toàn cảnh Panoramic  | -                   | -                           | •                          | •         |
| Cổng kết nối truyền thông đa phương tiện (USB type C) phía dưới tựa tay trung tâm                      | •                   | •                           | •                          | •         |
| Chức năng sạc không dây cho hàng ghế trước   | •                   | •                           | •                          | •         |
| Thảm lót sàn   | •                   | •                           | -                          | -         |
| Thảm lót sàn thể thao AMG  | -                   | -                           | •                          | •         |
| Bảng đồng hồ kỹ thuật số sau vô lăng với màn hình màu 12,3-inch  | •                   | •                           | •                          | •         |
| Hệ thống giải trí MBUX thế hệ mới với màn hình cảm ứng trung tâm 11,9-inch, kết nối Bluetooth          | •                   | •                           | •                          | •         |
| Chức năng điều khiển bằng giọng nói MBUX voice assistant – kích hoạt thông qua câu lệnh “Hey Mercedes” | •                   | •                           | •                          | •         |
| Hệ thống MBUX Navigation Plus tích hợp bản đồ Việt Nam   | -                   | -                           | •                          | •         |
| Hệ thống âm thanh vòm Burmester® 3D, 15 loa, công suất tối đa 710 watts                                | -                   | •                           | -                          | •         |
| Chức năng kết nối Apple Carplay™ và Android Auto™ (không dây)  | •                   | •                           | •                          | •         |



[www.mercedes-benz.com.vn/ebrochure](http://www.mercedes-benz.com.vn/ebrochure)

Công ty TNHH Mercedes-Benz Việt Nam  
693 Quang Trung, Phường 8, Quận Gò Vấp, TP. Hồ Chí Minh.  
Tel: (+84 28) 3 5889 190 - Fax: (+84 28) 3 5890 199.

Mercedes-Benz Việt Nam là thành viên thuộc tập đoàn Mercedes-Benz AG.

Hình ảnh chỉ có tính chất minh họa, sản phẩm có thể thay đổi sau khi tài liệu này được in (05 - 2022).

Màu sắc có thể khác thực tế do quá trình in ấn. Vui lòng liên hệ đại lý ủy quyền của Công ty Mercedes-Benz Việt Nam để biết thêm chi tiết.