



# Mercedes-Benz E-Class

Mercedes-Benz





## Mercedes-Benz E-Class. Chọn dẫn đầu.

Làm chủ mọi tác vụ. Chiếc E-Class thế hệ mới mang lại tất cả những gì bạn cần: không gian, sự tiện nghi, an toàn và những cải tiến tiên phong. Với thiết kế năng động hơn, các tính năng an toàn được cân nhắc kỹ lưỡng, buồng lái kỹ thuật số, hệ thống giải trí thế hệ mới MBUX và những trang bị tiện nghi tinh tế, E-Class mới của Mercedes-Benz đặt ra những chuẩn mực mới cho phân khúc xe sang.



## Không gian cho sự đảm bảo.

Đuôi xe thanh lịch, thể thao với vòm xe rộng và bộ vành xe chất lượng cao cùng những trang bị công nghệ cấp tiến: E-Class mới thu hút ngay từ ánh nhìn đầu tiên.



## Hiệu suất đỉnh cao.

Vật liệu cao cấp, công nghệ tối tân và tiện nghi vượt trội: nội thất của E-Class mới đem đến cuộc sống bạn những điều tuyệt vời nhất. Bồng lái kỹ thuật số là điểm nhấn trung tâm: màn hình đa phương tiện với độ phân giải cao giúp E-Class vận hành trực quan không khác gì một chiếc điện thoại thông minh.



## An toàn tuyệt đối.

Tiên phong trong các vấn đề về an toàn, Mercedes-Benz đóng vai trò dẫn lối quan trọng. Các tính năng an toàn được trang bị nhằm đảm bảo bạn luôn được bảo vệ trên mọi hành trình.



## Tiện nghi vượt trội.

Không thể đánh bại E-Class mới về sự tiện nghi. Điều hoà không khí, hệ thống giải trí đa phương tiện thông minh MBUX, âm thanh vòm Burmester® mang lại trải nghiệm âm thanh đẳng cấp, cùng hệ thống đèn nội thất khiến bạn đôi khi quên rằng mình đang ngồi trong một chiếc ô tô.



## Sức mạnh cho hệ thống truyền động.

Động cơ xăng 4 xi lanh thế hệ mới với dung tích 2.0 lít, phun xăng trực tiếp, hệ thống van biến thiên và bộ tăng áp là điểm nổi bật của chiếc E 200 Exclusive với công suất cực đại 145 kW (197 hp). Đạt cực đại ở mức 320 Nm, đồng thời cung cấp mô men xoắn và năng lượng tối ưu, kết hợp với mức tiêu hao nhiên liệu thấp và mức khí thải phù hợp với các tiêu chuẩn hiện hành.

Giảm bớt trọng lượng động cơ, tối ưu hóa sức nạp xi lanh và hạ thấp lực ma sát trong cũng là các yếu tố giúp giảm thiểu lượng nhiên liệu tiêu thụ và khí thải.

### **Thông tin động cơ:**

---

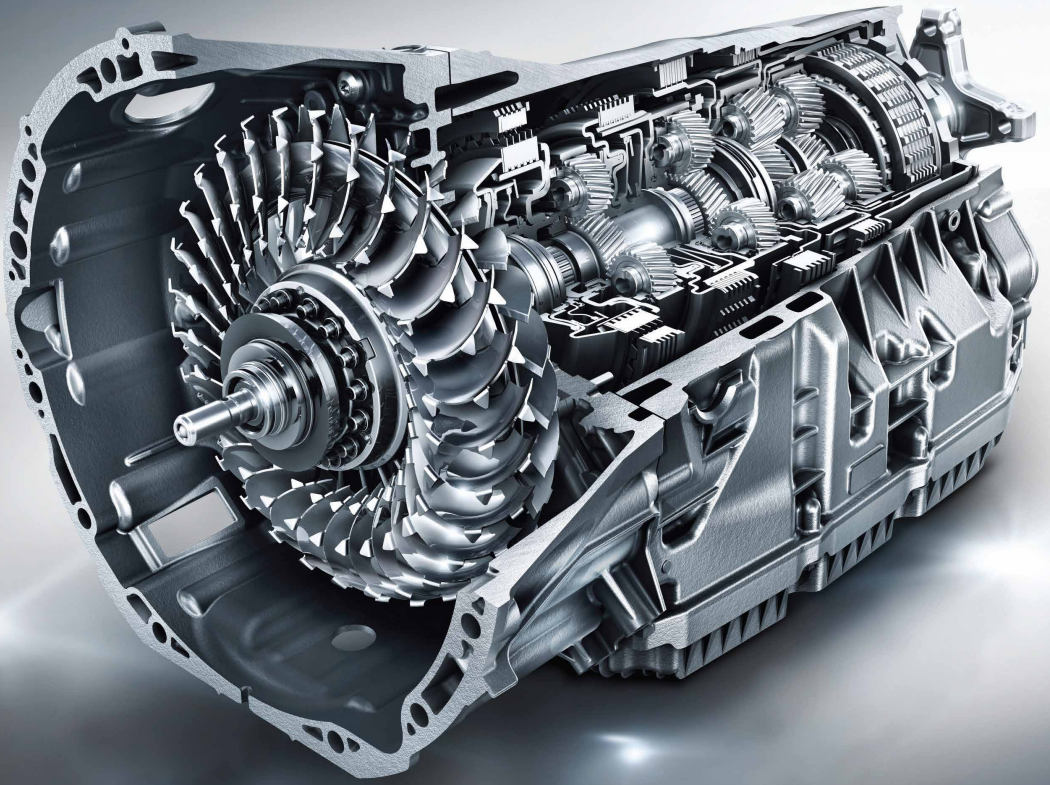
E 180 với động cơ 4 xi lanh dung tích 1.5 lít:  
công suất cực đại 115 kW (156 hp), mô-men xoắn cực đại ở mức 250 Nm.

---

E 200 Exclusive với động cơ 4 xi lanh dung tích 2.0 lít:  
công suất cực đại 145 kW (197 hp), mô-men xoắn cực đại ở mức 320 Nm.

---

E 300 AMG với động cơ 4 xi lanh dung tích 2.0 lít:  
công suất cực đại 190 kW (258 hp), mô-men xoắn cực đại ở mức 370 Nm.



## 9G-TRONIC.

Hộp số tự động 9 cấp đầu tiên trong phân khúc xe cao cấp đem đến sự hiệu quả, tiện nghi và năng động ở một chuẩn mực hoàn toàn mới. Thao tác chuyển số nhẹ nhàng và êm ái hơn, đồng thời 9G-TRONIC cũng giúp giảm mức tiêu thụ nhiên liệu.

### **Công nghệ dẫn động:**

---

Chức năng ECO start/stop vận hành đặc biệt hiệu quả, nhanh chóng và êm ái. Tự động tắt động cơ khi dừng xe, ví dụ như khi gặp ùn tắc giao thông hoặc đèn đỏ.

Giảm thiểu mức tiêu hao nhiên liệu cũng như khí thải và tiết kiệm chi phí.

---





## Cụm đèn trước MULTIBEAM LED.

Cụm đèn trước MULTIBEAM LED thích ứng nhanh cùng đèn LED được điều chỉnh riêng biệt giúp thích ứng linh hoạt theo các tình huống giao thông. Tính năng ULTRA RANGE tăng phạm vi chiếu sáng của đèn pha đến mức tối đa được cho phép.



## Hệ thống âm thanh Burmester®.

Hệ thống âm thanh vòm Burmester® đem lại không gian âm thanh đẳng cấp hàng đầu trên chiếc E-Class mới. Thậm chí, âm thanh còn được tối ưu hóa theo khu vực chỗ ngồi trước hoặc sau, mang đến những trải nghiệm vô cùng chân thật và sống động.



## Hệ thống giải trí thế hệ mới MBUX.

E-Class mới thấu hiểu và đáp ứng mọi nhu cầu của bạn, tất cả nhờ vào hệ thống giải trí thế hệ mới MBUX với khả năng điều khiển bằng giọng nói tự nhiên. Màn hình kỹ thuật số đa phương tiện có độ phân giải cao cùng khả năng tùy chỉnh giúp bạn kiểm soát thông tin một cách tự tin và linh hoạt.



## Đèn viên nội thất.

Thiết lập không gian nội thất theo sở thích cá nhân hoặc tâm trạng hiện tại của bạn. Đèn viên nội thất 64 màu mang lại cho bạn những bảng màu thú vị, có khả năng thay thế linh hoạt và chiếu sáng một số khu vực với đa dạng các màu sắc khác nhau.

# E 180



Tay lái đa chức năng mới bọc da nappa với nút điều khiển bằng cảm ứng

Mâm xe 18-inch 5 chấu kép

## Ghế da Artico



Đen (121)



Nâu (124)

## Màu nội thất



Nội thất ốp nhôm vân sợi các-bon

## Màu ngoại thất



Trắng Polar (149)



Đen Obsidian (197)



Đỏ Hyacinth (996)

# E 200 Exclusive



Tay lái đa chức năng  
mới bọc da nappa với  
nút điều khiển bằng  
cảm ứng

Mâm xe 18-inch  
đa chấu

## Ghế da Artico



Đen (131)



Nâu (134)

## Màu nội thất



Nội thất ốp gỗ burr walnut  
màu nâu

## Màu ngoại thất



Trắng Polar (149)



Đen Obsidian (197)



Đỏ Hyacinth (996)

# E 300 AMG



Tay lái đa thể thao đa chức năng mới bọc da nappa với nút điều khiển bằng cảm ứng

Mâm xe AMG 19-inch 10 chấu

## Ghế da Artico



Đen (811)



Nâu Saddle (824)



Nội thất ốp gỗ open-pore màu đen

## Màu nội thất

## Màu ngoại thất



Trắng Polar (149)



Đen Obsidian (197)

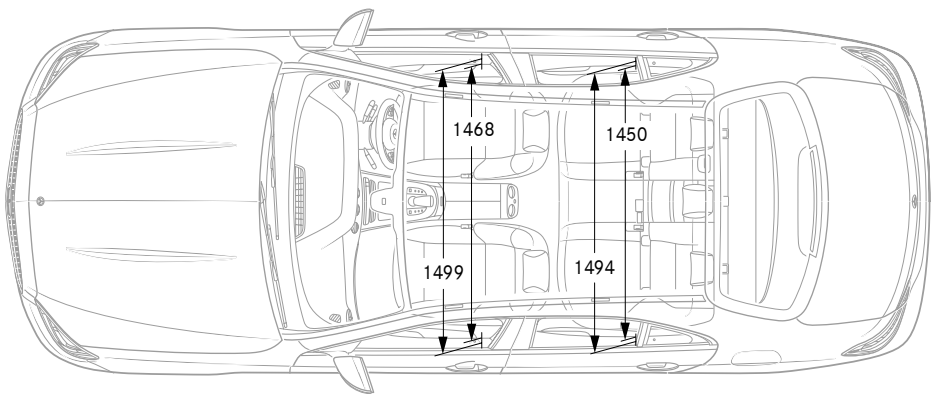
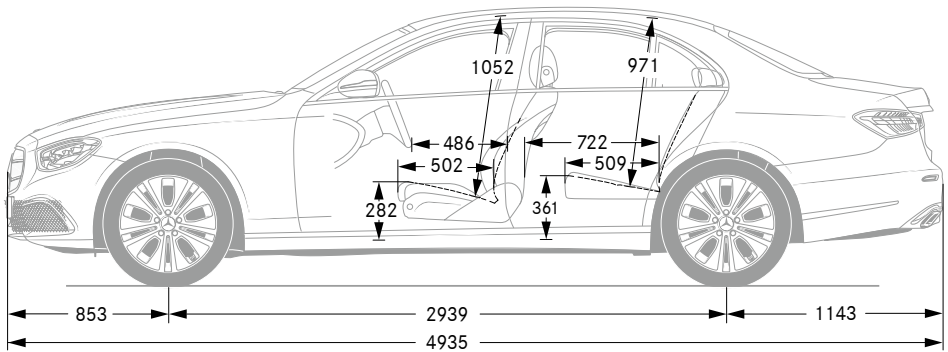
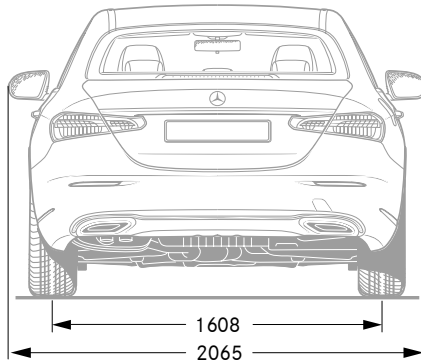
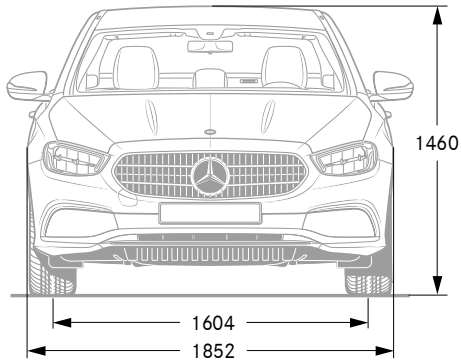


Đỏ Hyacinth (996)

# Thông số kỹ thuật

	<b>E 180</b>	<b>E 200 Exclusive</b>	<b>E 300 AMG</b>
D x R x C (mm)	4940 x 1860 x 1460	4930 x 1852 x 1468	4950 x 1852 x 1460
Chiều dài cơ sở (mm)	2939		
Động cơ	I4		
Dung tích công tác (cc)	1497	1991	1991
Công suất cực đại (kW [hp] tại vòng/phút)	115 [156]/6100	145 [197]/6100	190 [258]/6100
Mô-men xoắn cực đại (Nm tại vòng/phút)	250/1500 - 4000	320/1650 - 4000	370/1800 - 4000
Tăng tốc 0 -100 km/h (s)	8,6	7,5	6,3
Vận tốc tối đa (km/h)	226	240	250
Tự trọng/Tải trọng (kg)	1660/635	1707/608	1750/630
Dẫn động	Cầu sau		
Hộp số	Tự động 9 cấp 9G-TRONIC		
Loại nhiên liệu	Xăng không chì có trị số octane 95 hoặc cao hơn		
Dung tích bình xăng (lít)	66		
Tiêu thụ nhiên liệu trong đô thị (Lit/100km)	10,7	11,67	12,42
Tiêu thụ nhiên liệu ngoài đô thị (Lit/100km)	6,48	7,18	6,53
Tiêu thụ nhiên liệu kết hợp (Lit/100km)	8,05	8,83	8,71

# Kích thước



\* Một số chi tiết có thể khác với sản phẩm thực tế tại Việt Nam

# Trang bị ngoại thất

	E 180	E 200 Exclusive	E 300 AMG
Mâm xe thể thao AMG 19-inch 10 chấu	-	-	●
Mâm xe 18-inch đa chấu	-	●	-
Mâm xe 18-inch 5 chấu kép	●	-	-
Gói thiết kế ngoại thất thể thao Avantgarde	●	-	-
Gói thiết kế ngoại thất Exclusive với lưới tản nhiệt truyền thống	-	●	-
Gói thiết kế ngoại thất thể thao AMG	-	-	●
Gương chiếu hậu ngoại thất điều chỉnh & gập điện	●	●	●
Gói thiết kế nội thất thể thao AVANTGARDE	●	-	-
Gói thiết kế nội thất EXCLUSIVE	-	●	-
Gói thiết kế nội thất thể thao AMG	-	-	●
Ốp bệ bước cửa trước với logo "Mercedes-Benz" phát sáng	●	●	-
Vô lăng đa chức năng bọc da nappa với các nút điều khiển bằng cảm ứng	●	●	-
Vô lăng thiết kế thể thao đa chức năng bọc da nappa với các nút điều khiển bằng cảm ứng	-	-	●
Tựa tay trung tâm phía trước màu Đen phủ bóng	●	-	-
Tựa tay trung tâm phía trước bằng gỗ burr walnut phủ bóng	-	●	●
Tựa tay trung tâm phía trước bằng gỗ open-pore màu đen	-	-	●
Ốp Nhôm trang trí nội thất với thiết kế vân sợi carbon	●	-	-
Nội thất ốp gỗ burr walnut phủ bóng	-	●	-
Ốp trang trí nội thất gỗ open-pore màu đen	-	-	●
Mặt trên bảng táp-lô bọc da ARTICO	-	●	●

# Trang bị tiêu chuẩn

## Trang bị an toàn

Cụm đèn trước Full-LED với thiết kế mới tích hợp đèn LED chiếu sáng ban ngày

Cụm đèn trước Multi-Beam LED với thiết kế mới tích hợp đèn LED chiếu sáng ban ngày

Chức năng tự động điều chỉnh pha/cốt High-beam Assist

Đèn báo rẽ trên gương chiếu hậu, cụm đèn sau với thiết kế mới & đèn phanh thứ ba công nghệ LED

Đèn phanh Adaptive nhấp nháy khi phanh gấp

Gương chiếu hậu nội thất & gương chiếu hậu ngoại thất phía người lái chống chói tự động

Hệ thống chống bó cứng phanh ABS; Chống trượt khi tăng tốc ASR; Ổn định thân xe điện tử ESP® và Hỗ trợ ổn định thân xe khi gió thổi ngang

Hệ thống phanh ADAPTIVE với chức năng hỗ trợ dừng xe (HOLD) và hỗ trợ khởi hành ngang dốc (Hill-Start Assist)

Hệ thống hỗ trợ phanh phòng ngừa va chạm (Active Brake Assist)

Hệ thống hỗ trợ đỗ xe chủ động PARKTRONIC

Chức năng cảnh báo mất tập trung ATTENTION ASSIST

Hệ thống hỗ trợ cảnh báo điểm mù

Hệ thống kiểm soát hành trình CRUISE CONTROL

Hệ thống bảo vệ chủ động PRE-SAFE®

Túi khí phía trước; túi khí bên hông phía trước; túi khí cửa sổ; túi khí cho đầu gối người lái

Cốp sau đóng mở điện

Dây đai an toàn 3 điểm cho tất cả các ghế với bộ căng đai khẩn cấp & giới hạn lực siết

E 180	E 200 Exclusive	E 300 AMG
●	●	—
—	—	●
—	—	●
●	●	●
●	●	●
●	●	●
●	●	●
●	●	●
●	●	●
●	●	●
●	●	●
●	●	●
●	●	●
●	●	●
●	●	●
●	●	●
●	●	●



# Trang bị tiêu chuẩn

## Trang bị an toàn

Hệ thống khóa cửa trung tâm với chức năng tự động khóa khi xe chạy và mở khóa trong trường hợp khẩn cấp
Hệ thống khởi động bằng nút bấm Keyless Start
Hệ thống khoá xe thông minh & khởi động bằng nút bấm KEYLESS-GO
Chức năng HANDS-FREE ACCESS
Camera lùi
Camera 360°
Lốp an toàn run-flat
Hệ thống treo AGILITY CONTROL
Hệ thống lái Direct-Steer trợ lực điện với trợ lực & tỉ số truyền lái biến thiên theo tốc độ
Cần số điều khiển điện DIRECT SELECT phía sau vô lăng
Lấy chuyển số bán tự động DIRECT SELECT phía sau vô lăng
Cụm chuyển đổi DYNAMIC SELECT với nhiều chế độ vận hành

E 180	E 200 Exclusive	E 300 AMG
●	●	●
●	—	—
—	●	●
—	●	●
●	—	—
—	●	●
●	●	●
●	●	●
●	●	●
●	●	●
●	●	●
●	●	●
●	●	●
●	●	●

## Trang bị tiện nghi

Ghế người lái & hành khách phía trước điều chỉnh điện
Bộ nhớ 3 vị trí cho hàng ghế trước, vô lăng & gương chiếu hậu ngoại thất
Hỗ trợ tựa lưng cho ghế người lái & hành khách phía trước
Tựa đầu điều chỉnh được
Lưng ghế sau gập lại được
Cần gạt nước mưa tự động với cảm biến mưa
Hệ thống đèn viền trang trí nội thất 64 màu tùy chỉnh
Hệ thống điều hoà khí hậu tự động 2 vùng THERMATIC
Hệ thống điều hoà khí hậu tự động 3 vùng THERMOTRONIC
Cửa sổ trời toàn cảnh panoramic

●	●	●
●	●	●
●	●	●
●	●	●
●	●	●
●	●	●
●	●	●
●	—	—
—	●	●
—	—	●

# Trang bị tiêu chuẩn

## Trang bị tiện nghi

	E 180	E 200 Exclusive	E 300 AMG
Chức năng cửa hít	●	●	●
Rèm che nắng chỉnh điện cho cửa sổ phía sau	●	●	●
Rèm che nắng chỉnh cơ cho 2 cửa sổ sau bên hông	●	●	●
2 cổng USB Type-C bổ sung cho hàng ghế sau	●	●	●
Chức năng sạc không dây cho hàng ghế trước	—	●	●
Thảm lót sàn	●	●	—
Thảm lót sàn thể thao AMG	—	—	●
Bảng đồng hồ kỹ thuật số sau vô lăng với màn hình màu 12.3-inch	●	●	●
Hệ thống âm thanh vòm Burmester® với 13 loa và công suất tối đa 590 watt	—	●	●
Hệ thống giải trí MBUX thế hệ mới với màn hình giải trí trung tâm 12.3-inch, điều khiển bằng cảm ứng; kết nối Bluetooth; chức năng điều khiển bằng giọng nói LINGUATRONIC kích hoạt thông qua câu lệnh “Hey Mercedes”	●	●	●
Chức năng hiển thị thông tin trên kính chắn gió Head-up Display	—	—	●
Cổng kết nối truyền thông đa phương tiện bên dưới tựa tay trung tâm phía trước	●	●	●
Touchpad điều khiển bằng cảm ứng trên bộ điều khiển trung tâm	●	●	●
Hệ thống dẫn đường & định vị vệ tinh toàn cầu GPS tích hợp bản đồ Việt Nam	—	—	●
Chức năng kết nối Apple CarPlay® và Android Auto®	●	●	●



[www.mercedes-benz.com.vn/ebrochure](http://www.mercedes-benz.com.vn/ebrochure)

Công ty TNHH Mercedes-Benz Việt Nam  
693 Quang Trung, Phường 8, Quận Gò Vấp, TP. Hồ Chí Minh.  
Tel: (+84 28) 3 5889 190 - Fax: (+84 28) 3 5890 199.

Mercedes-Benz Việt Nam là thành viên thuộc tập đoàn Mercedes-Benz AG.

Hình ảnh chỉ có tính chất minh họa, sản phẩm có thể thay đổi sau khi tài liệu này được in (07 - 2022).

Màu sắc có thể khác thực tế do quá trình in ấn. Vui lòng liên hệ đại lý ủy quyền của Công ty Mercedes-Benz Việt Nam để biết thêm chi tiết.